

B/CP 29-2

preliminary/ vorläufig

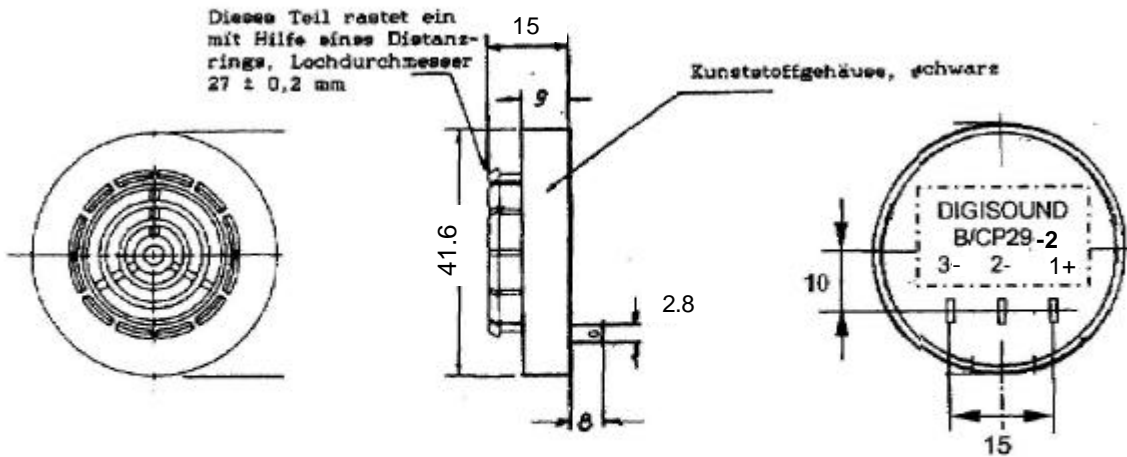
Technical terms *Technische Daten*

Operating Voltage <i>Betriebsspannungsbereich</i>	5...28V DC
S.P.L. Output <i>Schalldruckpegel</i>	68-80 ± 3dB
Current Consumption <i>Stromaufnahme</i>	3 -20mA
Frequency <i>Frequenz</i>	2.9kHz ± 500Hz
Tone <i>Ton</i>	Continuous

Dauerton

Operating Temperature <i>Betriebstemperatur</i>	-30...+65°C
Storage Temperature <i>Lagertemperatur</i>	-40...+75°C
Weight <i>Gewicht</i>	13g
Mounting <i>Montage</i> single hole mounting <i>Einlochmontage</i>	Ø27mm ± 0.2mm
Connection <i>Anschlüsse</i>	Faston 2.8mm
Colour <i>Farbe</i>	black <i>schwarz</i> (B) grey <i>grau</i>

Drawings *Zeichnungen*



1= +
2= - (for pulse)
3= - (for const.)

DIGISOUND

±0.3

000204.1B

Maßstab

Ersatz f.
Zeichn.

Page Blatt 1 of 1

Vervielfält.-Pause
Nr.

Arbeitspause Nr.

	Tag	Name	And. zust.	And.-Mittlg. Nr.	Tag	Name
gezeichnet			01	current	29.02.00	Bär
bearbeitet	04.02.00	Bär	02	terminals	29.02.00	Bär
geprüft			03	weight	07.03.00	Bär
normgepr.						

B/CP 29-2

Diese Zeichnung ist unser Eigentum. Vervielfältigung, Verbreitung, Veränderung, Nachdruck, Wiedergabe, Entzug der Schutzrechte ist strafbar und schadenbringend.