

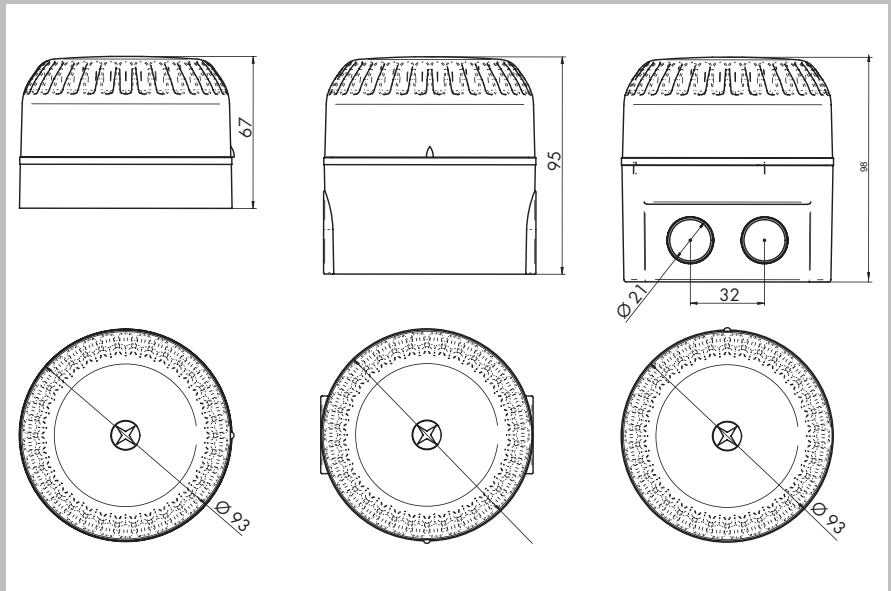
# BLITZLEUCHTEN

## SOLEX



- | Großer Spannungsbereich: 10 bis 60 VDC
- | Anlaufstrombegrenzung
- | Automatische Synchronisation
- | Hohe Effizienz
- | Konstante Leistung im gesamten Spannungsbereich
- | Verschraubbarer Sockel
- | Version mit Sabotage-Schutz
- | Fünf Linsenfarben
- | VdS Zulassung

- Feuer
- Sicherheit
- Industrie
- Bahn
- Schifffahrt
- Optisch
- Akustisch



### SPEZIFIKATIONEN

MODEL	Solex 3	Solex 10	Solex 15
Spannungsbereich	10-60VDC	10-60VDC	10-60VDC
Stromverbrauch	35mA	80mA	220mA
Leistung	2,5Cd	10Cd	15Cd
Blitzrate	1Hz ± 20%	1Hz ± 20%	1Hz ± 20%
Schutzklasse	Shallow Base: IP54, Deep base: IP65, U-Base: IP65	Shallow Base: IP54, Deep base: IP65, U-Base: IP65	Shallow Base: IP54, Deep base: IP65, U-Base: IP65
Temperaturbereich	-25°C bis +70°C	-25°C bis +70°C	-25°C bis +70°C
Linsenfarbe	rot, gelb, klar, blau, grün	rot, gelb, klar, blau, grün	rot, gelb, klar, blau, grün
Material	Sockel: ABS, Linse: PC	Sockel: ABS, Linse: PC	Sockel: ABS, Linse: PC
Zulassungen	VdS (G207018)	VdS (G207018)	VdS (G207018)

Angaben, sofern nicht anders angegeben bei 24VDC. Tontabellen auf Anfrage oder zum Download unter [www.compro.de/tontabellen](http://www.compro.de/tontabellen) oder [www.tontabellen.de](http://www.tontabellen.de)